



añada el valor del silencio a sus proyectos  
add the silence's value to your projects  
ajoutez la valeur de silence à vos projets  
aggiunga il valore del silenzio ai suoi  
uwzględnij wartość ciszy w swych planach



a c o u s t i c s   d o o r s



Distribuidor  
Distributore  
Distributeur  
Distributor:

a c o u s t i c s 



acoustics  
38 DB, 43 DB, 34 DB, 35 DB

La puerta cortafuego ACÚSTICA se produce de acuerdo a las normas ISO 140/3, ISO 717/1, ISO 717/2. Esta gama representa la solución ideal para el aislamiento térmico y acústico en edificios públicos.

Our acoustic fire resistant doorset are made according with ISO 140/3, ISO 717/1, ISO 717/2. These range of doors represent the ideal solution for acoustic, thermal isolation and fire resistance in cinemas, auditoriums, and discotheques...

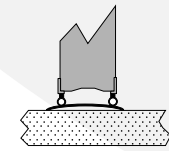
Le nostre porte tagliafuoco acustiche conformi alla normativa ISO 140/3, ISO 717/1 e ISO 717/2 sono la soluzione ideale per l'isolamento acustico e termico in sale di cinema, auditorium, discoteche....

Nos portes acoustiques RF, conformes aux normes ISO 140/3, ISO 717/1 et ISO 717/2, sont une solution permettant l'isolement acoustique, thermique et une haute résistance au feu idéale pour les cinémas, les auditorios, les discothèques...

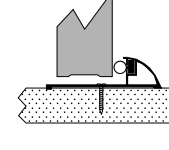
Nasze drzwi w wersji akustycznej zostały wyprodukowane zgodnie z normami ISO 140/3, ISO 717/1, oraz ISO 717/2. Ta wersja drzwi stanowi idealną barierę nie tylko akustyczną i cieplną ale również barierę dla ognia w takich miejscach jak kina, sale wykładowe czy dyskoteki...



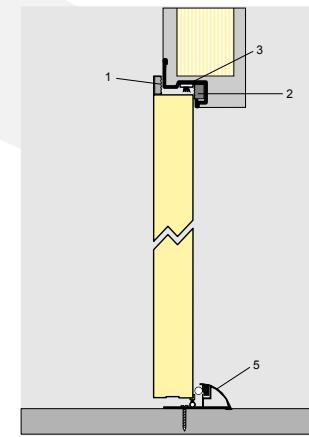
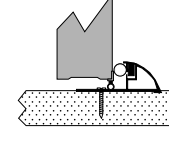
GS1  
(Kit KA5)



PP2  
(Kit KA4)



PP1  
(Kit KA7)



1 HOJA - 1 LEAVE - 1 ANTA - 1 VANTAIL - DRZWI JEDNOSKRZYDŁOWE

	JF1	JF3	JAI1	GS1	PP1	PP2	CLASSIC GAMACOLOR (dB)	
							RF 60' CF 60' REI 60'	RF 120' CF 90' REI 120'
s/KA							19.0	20.0
KA 4	x	x	x			x	37.0	41.0
KA 5	x	x	x	x			36.0	40.0
KA 7	x	x	x		x		38.0	42.0

juntas acústicas  
acoustics seal  
joints acoustiques  
guarnizioni acustiche  
uszczelka akustyczna

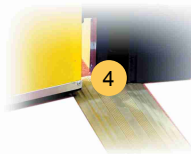
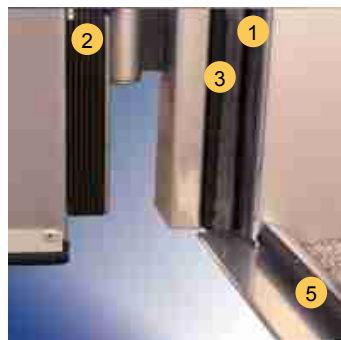
1 JF3  
junta de marco  
frame seal  
joint de cadre  
guarnizione di telaio  
uszczelka w ościeżnicy

2 JF1  
junta de hoja  
leaf seal  
joint de vantail  
guarnizione di anta  
uszczelka na skrzydło

3 JAI1  
junta intumescente acústica de marco  
intumescent acoustic frame seal  
joints intumescents acoustiques  
guarnizione intumescente acustica telaio  
uszczelka akustyczno-pęczniejąca

4 GS1  
juntas acústicas  
acoustic seals  
joints acoustiques  
guarnizione acustiche  
uszczelka akustyczna

5 PP2



2 HOJAS - 2 LEAFES - 2 ANTE - 2 VANTAUX - DRZWI DWUSKRZYDŁOWE

	JF1	JF3	JAI1	JAI2	GS1	PP1	PP2	CLASSIC GAMACOLOR (dB)	
								RF 60' CF 60' REI 60'	RF 120' CF 90' REI 120'
s/KA								19.0	20.0
KA 4	x	x	x	x			x	33.0	34.0
KA 5	x	x	x	x	x			35.0	35.0
KA 7	x	x	x	x		x		35.0	35.0

